



# AMENAGEMENTS

## Pose de vinyle sur cloison stand modulaire

Mise au format, pose et fourniture d'un vinyle monomère sur les cloisons du stand modulaire

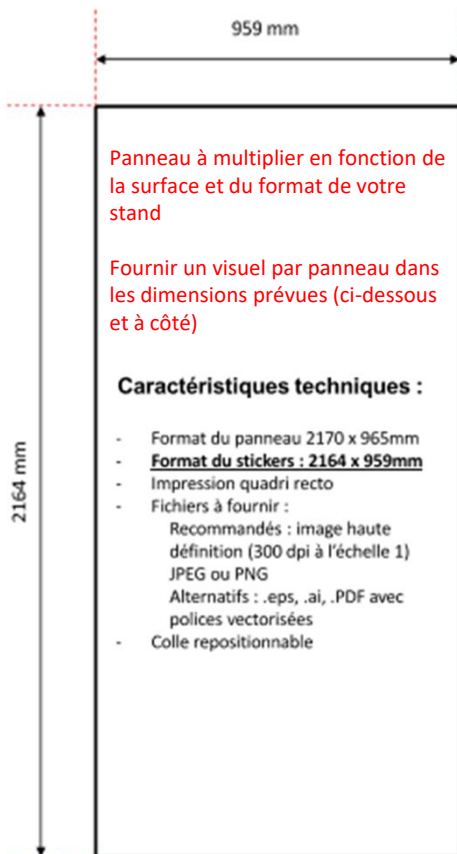
**2 CLOISONS** - 96 € HT / m<sup>2</sup> pour 2 cloisons soit 384 € HT

**De 3 à 5 CLOISONS** – Remise 5 %

**De 6 à 9 CLOISONS** - Remise 15 %

**Supérieur à 10 cloisons** – Nous consulter

Fichier PDF haute résolution à fournir avant le 14 mars 2023 à l'adresse suivante : [graphisme@edupartners.fr](mailto:graphisme@edupartners.fr)

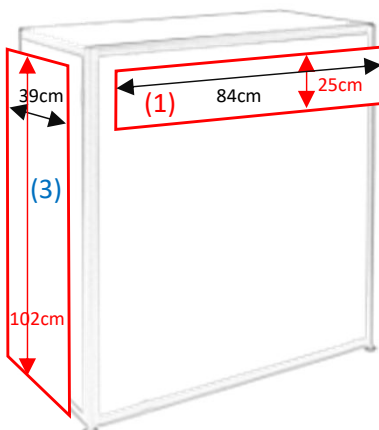


**Attention :**  
si la porte s'ouvre du côté gauche les parties 2 et 3 sont inversées avec la partie 4.

**Caractéristiques techniques :**

- 1 : L 954 mm x H 202mm
- 2 : L 544mm x H 915mm
- 3 : L 544mm x H 915mm
- 4 : L 262mm x H 1890mm

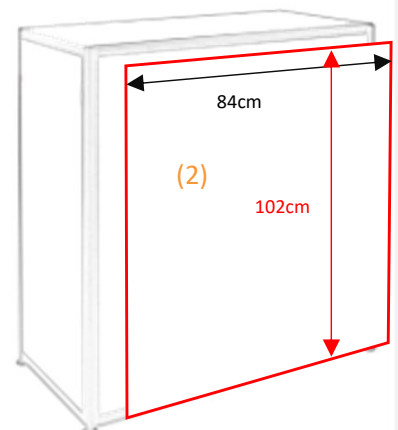
## Pose de vinyle sur comptoir



Réf. **SOFF\_VNL\_FB** Vinyle façade bandeau <sup>(1)</sup> = 85,00€ HT  
L84cm H25cm

Réf. **SOFF\_VNL\_FC** Vinyle façade complète <sup>(2)</sup> = 160,00€ HT  
L84cm H102cm

Réf. **SOFF\_VNL\_ENS** Ensemble <sup>(2)+(3)</sup> = 230,00 € HT  
Vinyle façade haute <sup>(2)</sup> L84cm H102cm  
Vinyles latéraux x2 <sup>(3)</sup> L39cm H102cm

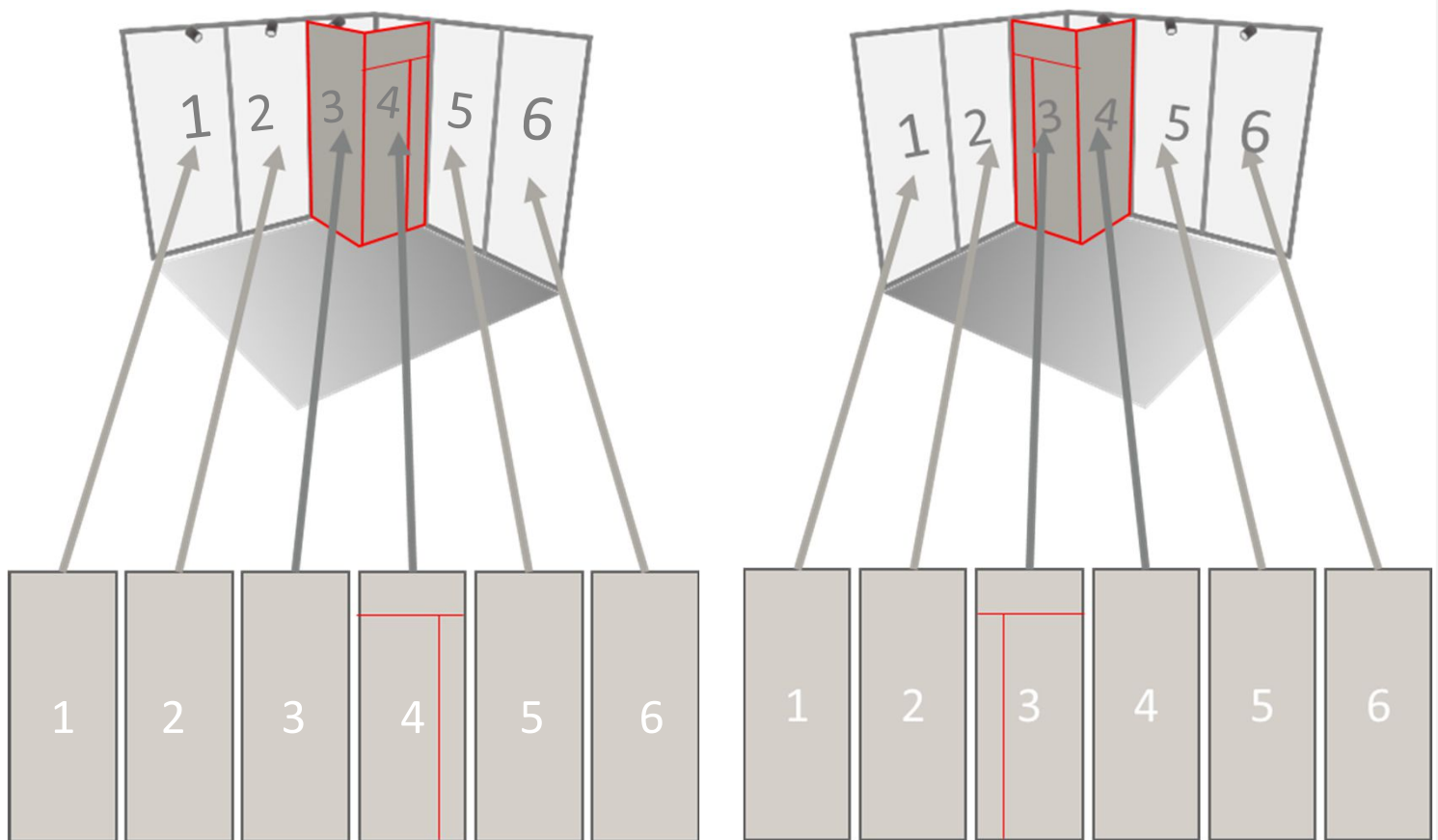




# AMENAGEMENTS

Veillez à respecter l'ordre des visuels en fonction de l'emplacement de la porte de votre réserve comme ci dessous. **Fournir un visuel par panneau dans les dimensions prévues (page ci-dessus)**

Fichier PDF haute résolution à fournir avant le 14 mars 2023 à l'adresse suivante : [graphisme@edupartners.fr](mailto:graphisme@edupartners.fr)



Numérotation de gauche à droite

*Toute modification de Visuel (mise au format) sera soumise à un devis*